



Ministero della Salute

DIREZIONE GENERALE DELLA PREVENZIONE SANITARIA

A:

Ufficio di Gabinetto
Sede

Ente Nazionale per l'Aviazione Civile -
ENAC
protocollo@pec.enac.gov.it

Ministero Infrastrutture e
Trasporti
ufficio.gabinetto@pec.mit.gov.it

Ministero degli Affari Esteri e della
Cooperazione Internazionale
gabinetto.ministro@cert.esteri.it

Ministero dell'Interno
gabinetto.ministro@pec.interno.it

Presidenza Consiglio dei Ministri -
Dipartimento per gli Affari Regionali e le
Autonomie
affariregionali@pec.governo.it

Comando Carabinieri Tutela della Salute –
NAS
srm20400@pec.carabinieri.it

COMMISSARIO STRAORDINARIO PER
L'EMERGENZA COVID 19
commissarioemergenzacovid19@pec.governo.it

Assessorati alla Sanità Regioni Statuto
Ordinario e Speciale
LORO SEDI

Assessorati alla Sanità Province Autonome
Trento e Bolzano
LORO SEDI

U.S.M.A.F. – S.A.S.N. Uffici di Sanità
Marittima, Aerea e di Frontiera
LORO SEDI

Unità di Crisi del Ministero degli Affari
Esteri e della Cooperazione Internazionale
unita.crisi@esteri.it
segr.unita-crisi@cert.esteri.it

A tutte le compagnie aeree che operano in
Italia

A tutti gli Aeroporti italiani
Per il tramite di ENAC

OGGETTO: Chiarimenti in materia di Certificazioni Verdi e loro uso in ambito transfrontaliero e in materia di Digital Passenger Locator Form.

A seguito degli ultimi provvedimenti normativi quali il DPCM del 17 giugno 2021 e l'Ordinanza del ministro della Salute del 18 giugno 2021, nonché in ottemperanza all'articolo 49, comma 4, lettera b, del DPCM del 2 marzo 2021, si precisa che **i controlli delle certificazioni verdi**, rilasciate ai sensi dell'articolo 9 del DL 52 del 22 aprile 2021 e ai sensi dei Regolamenti europei 2021/953 e 2021/954 del 14 giugno 2021, **vanno effettuati dai vettori al momento dell'imbarco del passeggero** sullo specifico mezzo di trasporto con finalità di ingresso in Italia. Tali controlli dovranno accertare che il passeggero rispetti i requisiti per poter far ingresso in Italia, ovvero per i cittadini che hanno transitato o soggiornato negli ultimi 14 giorni in uno dei Paesi della **lista C** (Stati dell'Unione europea, Svizzera, Islanda, Norvegia, Lichtenstein e Israele) o in Canada, Giappone o Stati Uniti, l'obbligo di presentazione di una certificazione comprovante:

- Il completamento del ciclo vaccinale prescritto da almeno 14 giorni, con uno dei vaccini autorizzati dall'Agenzia europea per i medicinali (EMA) e dall'Agenzia Italiana per il Farmaco (AIFA);
o
- L'esser guariti dal COVID-19 con contestuale cessazione dell'isolamento fiduciario (la validità del certificato di guarigione è pari a 180 giorni dalla data del primo tampone molecolare positivo);
o
- L'aver effettuato nelle 48 ore antecedenti l'ingresso in Italia un tampone molecolare o antigenico con esito negativo.

Per gli ingressi dai restanti Paesi della **lista D** e della **lista E** persistono le disposizioni di cui al DPCM del 2 marzo 2021 e successive Ordinanze del ministro della salute, salvo modifiche successive a seguito dell'evolversi dello scenario epidemiologico.

Per gli ingressi da **UK**, invece, i soggetti che fanno ingresso in Italia hanno l'obbligo di presentare al vettore la certificazione verde di effettuazione tampone antigenico o molecolare nelle 48 ore antecedenti l'ingresso in Italia, di comunicare il proprio ingresso al Dipartimento di prevenzione

della ASL competente, di rispettare un periodo di isolamento fiduciario pari a 5 giorni e di sottoporsi ad un tampone molecolare o antigenico a fine della quarantena.

L'obbligo di comunicazione del proprio ingresso al Dipartimento di prevenzione della ASL competente permane per gli ingressi da UK, dai Paesi in lista D ed E (eccetto Canada, Giappone e Stati Uniti).

Si rammenta ai vettori che la presentazione di una delle certificazioni di cui sopra è un obbligo di legge, pertanto, si chiede di darne ampia comunicazione ai passeggeri prima della partenza così da consentire la loro totale aderenza e al contempo di effettuare i controlli così come previsto dalla normativa vigente.

Il mancato controllo degli obblighi di legge ai sensi dell'Ordinanza del ministro della salute del 18 giugno c.a. comporta la possibilità di sanzionare da parte delle Autorità competenti ai sensi dell'articolo 4 del decreto-legge 19 del 2020.

Le certificazioni accettate dovranno essere in lingua italiana, inglese, francese o spagnola.

Secondo le modalità operative già previste, si rammenta che controlli possono essere effettuati anche all'arrivo in Italia da parte di pubblici ufficiali nell'esercizio delle loro funzioni, come gli operatori USMAF per le attività di vigilanza sanitaria, ai sensi del Regolamento Sanitario Internazionale, o la Polizia di Frontiera.

Infine, si ribadisce che ai fini dell'ingresso nel territorio italiano è necessario un tampone antigenico o molecolare per i soggetti con un'età uguale o superiore a 6 anni non in possesso di una certificazione di avvenuta vaccinazione o di guarigione.

Certificazioni verdi COVID-19 e loro verifica

Si rende noto che a partire dal 1 luglio 2021 entrerà in vigore in Italia e negli altri Paesi dell'Unione europea il Regolamento europeo in materia di EU Digital Covid Certificate. Tale Regolamento prevede che tra gli Stati dell'Unione europea ci si possa spostare attraverso la presentazione di una certificazione verde COVID-19 attestante l'avvenuta vaccinazione anti COVID-19, guarigione da COVID-19 o l'effettuazione di un tampone antigenico o molecolare. Tali certificazioni, che potranno essere emesse in forma cartacea o digitale, avranno un format unico e saranno almeno bilingue per tutti gli Stati membri, e conterranno un QR code. La strutturazione delle suddette certificazioni, nonché dei soggetti atti ad emetterli e a verificarli è approfonditamente trattata nel DPCM del 17 giugno 2021. Tra i verificatori sono stati individuati i vettori aerei, marittimi o terrestri o loro delegati, nonché i pubblici ufficiali nell'esercizio delle

proprie funzioni. Per la verifica di tali certificazioni sarà necessario dotarsi di un'applicazione gratuita (VerificaC19) che è possibile scaricare dagli store. Si allega, pertanto, il manuale d'uso per i verificatori, stilato da Codesto Ministero (Allegato 1).

Poiché il Regolamento entra in vigore in tutti gli Stati Membri in data 1 luglio 2021, fino a tale data sarà possibile accettare certificazioni verdi riconosciute ai sensi dell'articolo 9, comma 2, del decreto legge del 22 aprile 2021, n.52.

Inoltre, il Regolamento UE n.2021/953 prevede una fase di transizione fino al 12 agosto, in quanto non tutti gli Stati Membri al primo luglio 2021 saranno in grado di rilasciare certificati di cui all'articolo 3, comma 1 del suddetto Regolamento. Fino a tale data, sarà quindi possibile accettare certificati in un formato conforme a quanto stabilito dal medesimo Regolamento, laddove però riportassero le serie di dati ivi indicate.

In merito alle certificazioni rilasciate da Stati non UE (Israele, Canada, Giappone e Stati Uniti) si precisa che in relazione alle certificazioni vaccinali emesse dalle Autorità sanitarie dei suddetti Paesi, in accordo a quanto indicato dalla Raccomandazione UE n. 2021/912 del 20 maggio 2021, esse dovranno riportare almeno i seguenti dati:

- Identificativi della persona;
- Relativi al tipo di vaccino e alla/e data/e di somministrazione del vaccino.

Si ricorda che i certificati dovranno essere accettati se in lingua italiana, inglese, francese o spagnola. Nel caso il certificato non fosse stato rilasciato in forma bilingue e non in una delle quattro lingue indicate dall'Ordinanza del ministro della salute del 18 giugno 2021, si ribadisce la necessità che venga accompagnato da una traduzione giurata.

I vaccini ad oggi accettati in Italia ai fini dell'ingresso dai Paesi della lista C, Canada, Giappone e Stati Uniti sono:

1. Comirnaty di Pfizer-BioNtech;
2. Moderna;
3. Vaxzevria di AstraZeneca;
4. Janssen (Johnson & Johnson).

Con completamento del ciclo vaccinale prescritto si intendono due dosi per i primi tre vaccini della lista e una dose per il quarto. Tuttavia, per i soggetti guariti da COVID-19 la fine del ciclo vaccinale prescritto corrisponde all'aver ricevuto una dose di uno dei quattro vaccini.

Ai sensi del DL 65 del 18 maggio 2021, **la validità delle certificazioni verdi COVID-19 di avvenuta vaccinazione è pari a 9 mesi dal completamento del ciclo.**

Ad ogni buon fine, si allegano i format dei certificati vaccinali rilasciati dalle Autorità statunitensi e israeliane (Allegato 2). Per quanto riguarda i certificati emessi dal Giappone, ad oggi sussistono solo in giapponese, e nelle prossime settimane saranno emessi anche in inglese. Per quelli canadesi, invece, il rilascio delle certificazioni è imputato alle Autorità delle singole province canadesi.

I certificati di guarigione hanno uno standard comune, per gli Stati Membri dell'Unione europea, che li rilasceranno in ottemperanza al Regolamento europeo n. 2021/953, in vigore dal 1 luglio. Si rammenta che alcuni Stati, tra i quali l'Italia, stanno già rilasciando tali certificati, conformemente al regolamento e con una validità di 180 giorni a partire dal tampone molecolare positivo.

Inoltre, il Regolamento UE n.2021/953 prevede una fase di transizione fino al 12 agosto, in quanto non tutti gli Stati Membri al primo luglio 2021 saranno in grado di rilasciare certificati di cui all'articolo 3, comma 1 del suddetto Regolamento. Fino a tale data, sarà quindi possibile accettare certificati in un formato conforme a quanto stabilito dal medesimo Regolamento, laddove però riportassero le serie di dati ivi indicate.

Per i certificati rilasciati dagli Stati terzi individuati dall'ordinanza del Ministro del 18 giugno c.a. si chiede ai soggetti deputati ad effettuare i controlli di verificarne autenticità, integrità e lingua di rilascio ai sensi dell'Ordinanza del ministro della salute del 18 giugno 2021.

Digital Passenger Locator Form

Per tutti gli ingressi dall'estero, si rammenta, che per finalità di sanità pubblica è **obbligo di legge anche il completamento della Digital Locator Passenger Form (dPLF) da parte del passeggero e altresì la sua verifica da parte del vettore all'atto dell'imbarco.**

Nel caso in cui il passeggero - a causa di impedimenti tecnologici - non abbia completato il dPLF, il vettore dovrà acquisire da parte dello stesso l'autodichiarazione cartacea, verificarne la corretta compilazione (ossia che il modulo sia leggibile e compilato in ogni sua parte) e conservarla per **almeno 30 giorni ai sensi dell'art. 52 comma 1 DPCM del 2 marzo 2021.** In caso di riscontro di un caso positivo che ha viaggiato a bordo di mezzo di trasporto pubblico, insieme alla Lista

Passeggeri sarà necessario trasmettere tempestivamente all'Autorità sanitaria anche tutte le autodichiarazioni cartacee relative a quel viaggio.

Infine, si ricorda che per poter garantire un efficace *contact tracing* dei contatti *in-flight* di un caso positivo, risulta **indispensabile** per questa Autorità sanitaria conoscere il numero di posto che ciascun passeggero ha realmente occupato durante il volo. Pertanto, il vettore dovrà sempre essere in grado di tracciare e dimostrare eventuali cambi di posto avvenuti durante tutte le fasi del volo che dovranno essere comunque sempre scoraggiati, pena la messa in quarantena per tutti i passeggeri del volo qualora non fosse possibile individuare effettivamente i contatti stretti.

II DIRETTORE GENERALE

**f.to* Dott. Giovanni Rezza

Referenti/Responsabili del procedimento:

Dott. Ulrico Angeloni
Dott.ssa Emanuela Maria Frisicale
Dott.ssa Claudia Marotta

**“firma autografa sostituita a mezzo stampa, ai sensi dell’art. 3, comma 2, del d. Lgs. N. 39/1993”*



Ministero della Salute

**Certificazioni verdi COVID-19
(EU Digital Covid-19 Certificate)**

VerifierApp “VerificaC19”



Manuale d'uso per i verificatori

INDICE

1.	INTRODUZIONE	3
2.	COME FUNZIONA LA APP VERIFICAC19: PROCESSO DI VERIFICA DELLA CERTIFICAZIONE VERDE COVID-19	3
3.	SCHERMATE DI VERIFICAC19	6
4.	LA CERTIFICAZIONE VERDE COVID-19 IN FORMATO CARTACEO	9
5.	LA CERTIFICAZIONE VERDE COVID-19 IN FORMATO DIGITALE NELLE APP IMMUNI E IO	9
6.	FLUSSO DI SINCRONIZZAZIONE DI VERIFICAC19	11

1. INTRODUZIONE

Il presente documento descrive il funzionamento della App di verifica, denominata “VerificaC19”, che verifica l'autenticità e validità delle Certificazioni verdi COVID-19 (EU Digital Covid Certificate, inizialmente Digital Green Certificate), introdotte in Italia dal decreto-legge n.52 del 22 aprile 2021 anche in relazione alla Proposta di Regolamento del Parlamento europeo e del Consiglio su “Un quadro per il rilascio, la verifica e l'accettazione di certificati interoperabili relativi alla vaccinazione, ai test e alla guarigione per agevolare la libera circolazione durante la pandemia di Covid-19 (EU digital COVID certificate)”, COM (2021) 130, presentata dalla Commissione europea in data 17 marzo 2021 e approvata nella sua formulazione finale il 21 maggio 2021.

La Certificazione verde COVID-19 attesta una delle seguenti condizioni:

- aver fatto la vaccinazione anti COVID-19
- essere negativi al test molecolare o antigenico rapido nelle ultime 48 ore
- essere guariti dal COVID-19 negli ultimi sei mesi.

E' una certificazione digitale stampabile, emessa da una piattaforma nazionale del Ministero della salute, che contiene un codice a barre bidimensionale (QR Code) e un sigillo elettronico qualificato.

Attraverso la app VerificaC19 è possibile leggere il QR code e verificare l'autenticità e validità della Certificazione sia di quelle rilasciate in Italia che negli altri Stati Membri dell'Unione Europea.

2. COME FUNZIONA LA APP VERIFICAC19: PROCESSO DI VERIFICA DELLA CERTIFICAZIONE VERDE COVID-19

Il processo di verifica di una Certificazione verde COVID-19 prevede l'utilizzo di una applicazione mobile (APP) di verifica che in Italia è stata rilasciata dal Ministero della Salute ed è denominata **VerificaC19**. La app è gratuita, scaricabile dagli store per essere installata sul dispositivo mobile del verificatore. Il logo di VerificaC19 è mostrato in figura 1.



Figura 1 Logo della App ufficiale italiana VerificaC19 pubblicata dal Ministero della Salute

La App VerificaC19 permette agli operatori di verificare il QR code associato alla Certificazione verde COVID-19 di una persona anche in modalità offline, ovvero senza la necessità di una connessione internet, e non prevede la memorizzazione dei dati sensibili del cittadino sul dispositivo mobile del verificatore o l'inoltro di informazioni verso terzi.

Nella figura 2 viene illustrato il flusso di utilizzo della VerificaC19 dove:

- “Verifier” è il verificatore cioè il soggetto incaricato della verifica della Certificazione
- “Holder” è il soggetto in possesso della Certificazione che vuole accedere ad un determinato servizio che richiede il possesso di una Certificazione verde COVID-19 valida

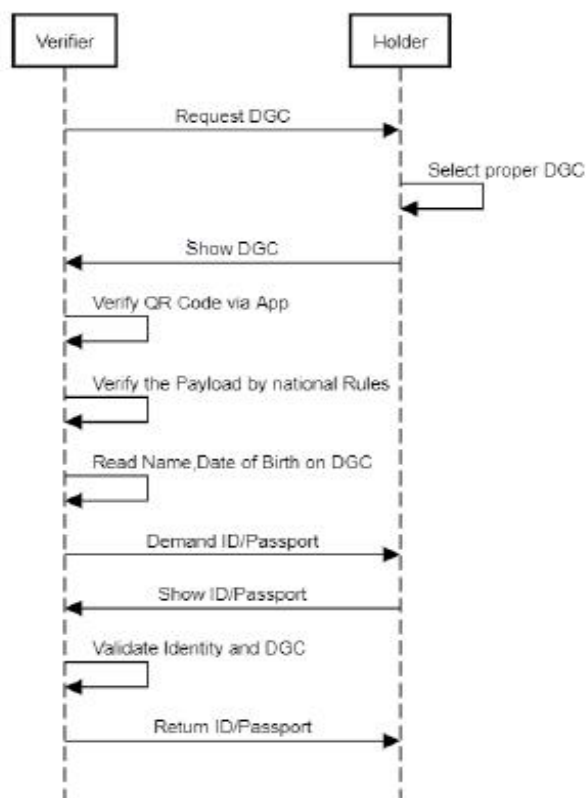


Figura 2 Flusso di utilizzo della app di verifica

Il flusso di utilizzo della app VerificaC19 si articola nelle seguenti fasi:

- Il verificatore della Certificazione verde COVID-19 lo richiede alla persona che lo mostra nel suo formato QR;
- Utilizzando VerificaC19 viene letto il QR Code e viene validato utilizzando la chiave pubblica di firma della Certificazione verde COVID-19. Per fare ciò VerificaC19 esegue la ricerca della chiave tra quelle memorizzate localmente;
- VerificaC19, una volta decodificato il contenuto informativo del QR Code, mostra le informazioni principali in esso contenute:
 - Nome, cognome e data di nascita dell'intestatario della Certificazione. Non vengono visualizzati gli altri dati contenuti nella Certificazione.
- VerificaC19 mostra al soggetto incaricato se la Certificazione è valida anche rispetto ad alcune regole di validazione automatizzate che ne verificano la durata in relazione all'evento che l'ha generata. Tali regole definite dal

Ministero della Salute sono parametriche e l'aggiornamento di tali parametri viene comunicato all'app, una volta al giorno, attraverso il meccanismo utilizzato nella sincronizzazione delle chiavi pubbliche descritto nel successivo paragrafo 6.

- A questo punto il soggetto incaricato procede alla verifica a vista della corrispondenza dei dati anagrafici dell'intestatario della Certificazione verde COVID-19 con quelli mostrati su VerificaC19.

3. SCHERMATE DI VERIFICAC19

Nelle figure seguenti vengono mostrate le schermate principali di VerificaC19

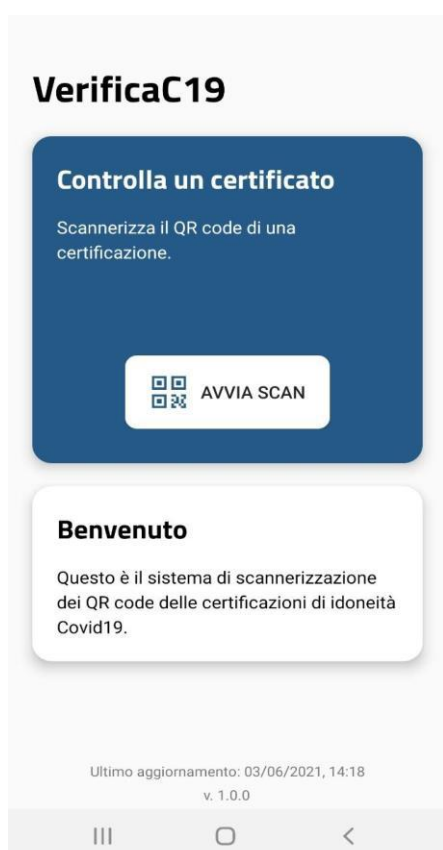


Figura 4 Schermate Verifica C19 - Home



Figura 3 Schermate Verifica C19 - scansione di un QR code

Di seguito i possibili esiti della verifica del QR Code:

- in caso di Certificazione valida (autentico e in corso) si visualizza una spunta verde con i dati anagrafici della persona intestataria della Certificazione;
- in caso di Certificazione non valida perché scaduta o non autentica si visualizza una X rossa e, nel caso sia valida ma scaduta, anche i dati anagrafici della persona intestataria della Certificazione;



Figura 5 Schermate Verifica C19 - messaggio di conferma per QR code validato correttamente



Figura 6 Schermate Verifica C19 - QR code non validato per formato errato o firma non valida



Figura 7 Schermate Verifica C19 - QR code validato correttamente ma scaduto

La validità delle certificazioni varia in relazione all'evento che le ha generate.

Al momento le regole di validazione prevedono le seguenti durate:

- ✓ Per la VACCINAZIONE in cui è stato completato il ciclo vaccinale la Certificazione è valida 270 giorni (9 mesi) dalla data dell'ultima somministrazione
- ✓ Per la VACCINAZIONE dopo la prima dose (di un vaccino a più dosi e nel caso la persona non abbia avuto una pregressa infezione COVID tra 90 e 180 giorni) la Certificazione viene emessa dopo 14 giorni dalla somministrazione ed è valida fino al tempo massimo per la dose successiva (42 giorni per Comirnaty e Moderna, 84 giorni per Vaxzevria (ex Astrazeneca)
- ✓ Per TEST MOLECOLARE O ANTIGENICO RAPIDO la Certificazione è valida 48 ore dall'ora del prelievo del tampone
- ✓ Per GUARIGIONE la Certificazione è valida per 180 giorni (6 mesi) dalla data di primo tampone positivo.

4. LA CERTIFICAZIONE VERDE COVID-19 IN FORMATO CARTACEO

Il cittadino intestatario della Certificazione verde COVID-19 può salvarla in formato PDF dal portale www.dgc.gov.it e stamparla.

La figura di seguito mostra un facsimile della stampa in formato A4:



5. L'Figura 8 Facsimile della stampa cartacea della Certificazione verde COVID-19 per vaccinazione NELLE APP IMMUNE IO

La Certificazione verde COVID-19 può essere acquisita dal cittadino anche attraverso Immuni e IO. Queste due App interagiscono con il backend della piattaforma nazionale che emette e gestisce le Certificazioni verdi COVID-19 digitali.

Nelle figure 9 e 19 viene mostrato come l'utente visualizza la propria certificazione nelle app.



Figura 9 Schermata app Immuni - visualizzazione certificazione verde COVID-19



Figura 10 Schermata app IO - visualizzazione certificazione verde COVID-19

6. FLUSSO DI SINCRONIZZAZIONE DI VERIFICAC19

La App “VerificaC19” implementa una funzione di validazione delle Certificazioni verdi COVID-19, che può essere anche effettuata *offline* ovvero senza necessità di una connessione internet.

Per offrire tale funzionalità la App “VerificaC19” deve avere accesso alle chiavi pubbliche utilizzate dagli Stati Membri dell’Unione europea per firmare, e quindi autenticare, le Certificazioni. Questo meccanismo di sincronizzazione viene reso possibile da un servizio della Piattaforma nazionale del Ministero della Salute che implementa le seguenti funzioni:

- 1) Richiamo periodico al gateway Europeo che funge da collettore per le chiavi pubbliche dei singoli Stati Membri.
- 2) Aggiornamento delle chiavi pubbliche valide. Alla prima installazione l’app scarica, tramite questo servizio della Piattaforma nazionale, tutte le chiavi presenti nel database europeo. Ogni 24 ore l’App interroga il servizio e scarica la lista delle chiavi valide. Nel fare questa operazione confronta i dati scaricati con quelli già presenti nella lista salvata localmente e aggiorna la propria base dati (inserendo le nuove chiavi e eliminando quelle vecchie). Ciascuna chiave pubblica è identificata univocamente attraverso un identificativo denominato “KID” (Key Identifier). In aggiunta alla lista delle chiavi, il servizio permette all’app di scaricare anche alcuni parametri da utilizzare nella validazione delle Certificazioni verdi COVID-19 al fine di calcolare la relativa validità.

Su VerificaC19 non vengono quindi salvati localmente i dati delle singole Certificazioni rilasciate a livello europeo, ma solamente le chiave pubbliche utilizzate dagli Stati Membri. Queste chiavi fungono da firme, che di fatto permettono al verificatore di assicurarsi che il QR Code sia legittimo e valido.

Allegato 2 Format certificato vaccinale USA e format certificato vaccinale/di guarigione Israele

COVID-19 Vaccination Record Card



Please keep this record card, which includes medical information about the vaccines you have received.

Por favor, guarde esta tarjeta de registro, que incluye información médica sobre las vacunas que ha recibido.

Last Name _____ First Name _____ MI _____

Date of birth _____ Patient number (medical record or IIS record number) _____

Vaccine	Product Name/Manufacturer	Date	Healthcare Professional or Clinic Site
	Lot Number		
1 st Dose COVID-19		____/____/____ <i>mm dd yy</i>	
2 nd Dose COVID-19		____/____/____ <i>mm dd yy</i>	
Other		____/____/____ <i>mm dd yy</i>	
Other		____/____/____ <i>mm dd yy</i>	

01	12.08.2020 COVID Recovery - Serology שם קופ"ח HMO
02	02.03.2021 Covid19 BNT162b2, Pfizer, EK4174 Spain
03	23.03.2021 Covid19 BNT162b2, Pfizer, EK4174 שם קופ"ח HMO
04	20.09.2021 Covid19 BNT162b2, Pfizer, EK4174 שם קופ"ח HMO

01/IL/1532F4ED22C0BE2BF30540947C93D322#74D0CC9A

תאריך תפוגה Expiration Date 20.03.2022	תאריך כניסה לתוקף Inoculated Since 30.03.2021
---	--

Covid medical certificate
קורונה - אישור רפואי

Israel	ישראל
Cohen Israeli	כהן ישראלי
Full Name	שם מלא
00000000	000000000
Passport Num.	מס. תעודת זהות
15.11.94	15.11.94
Date of Birth	תאריך לידה



**משרד
הבריאות**
כיום בריאים יותר



