

Cod. Cliente.: 3265

Spettabile
Azienda Unità Sanitaria Locale Rieti
U.O.C. Acquisizione Beni e Servizi
Via del Terminillo, 42

02100 RIETI

Prot. No. 230ffS023

Sesto San Giovanni (MI), 12 luglio 2023

OGGETTO:ff Richiesta preventivo fornitura consumabili per le esigenze della UOSD Servizio di Immunoematologia e Medicina (S.I.M.T) della Asl di Rieti

Rif. Vs Prot. 47383/23 del 10/07/2023

Haemonetics Italia S.r.l., in risposta alla Vs Nota in oggetto citata, è con la presente a quotare i prodotti da Voi richiesti e di seguito descritti:

<i>Cod. Art.</i>	<i>Descrizione</i>	<i>Prezzo Unitario (Iva esclusa)</i>	<i>Quantità per imballo</i>	<i>Prezzo a confezione (IVA esclusa)</i>	<i>CND</i>	<i>Rep</i>	<i>Fabbisogno semestrale</i>	<i>Prezzo totale calcolato sulla base del fabbisogno richiesto (IVA esclusa)</i>
0620E-00	Linea prelievo per Plasmaferesi	€ 9,49	100	€ 949,00	B030101	1390299/R	100	€ 949,00
0625B-00	Bowl per Plasmaferesi	€ 24,71	30	€ 741,30	B030101	59100/R	100	€ 2.471,00
00690-00	Linea uscita per Plasmaferesi con sacca da 1000 ml	€ 6,32	102	€ 644,64	B030101	59127/R	100	€ 632,00
10243	ACD-A sacca anticoagulante per aferesi da 250 ml	€ 4,43	30	€ 132,90	V9099	1952444/R	100	€ 443,00
TOTALE semestrale (IVA esclusa)								€ 4.495,00

I prodotti sopra sono di marca Hameonetics ad eccezione del codice 10243 prodotto da Infomed Fluids S.r.l.

Si riportano di seguito, al fine di completezza, le APPARECCHIATURE IN COMODOATO D'USO GIA' INSTALLATE PRESSO IL VS SPETT.LE ENTE

Cod. Art.	Descrizione	Numero di serie
09000-220-E	MCS+ Sistema modulare per aferesi multicomponenti	05E047
09000-220-E	MCS+ Sistema modulare per aferesi multicomponenti	96E204

Haemonetics Italia S.r.l.
Società appartenente al Gruppo Haemonetics
Via Alberto Falck, 16
20099 Sesto San Giovanni (MI), Italia
Tel: 800.870.200
Fax: 800.870.375
www.haemonetics.com

Capitale Sociale
€ 370.000 i.v.
Reg. Imprese di Milano C.F. e P.IVA 10923790157
R.E.A. 1418450
Sede legale
Largo Augusto, 8
20122 Milano, Italia

HAEMONETICS®

Segue Prot. No. 23OffS023

Condizioni di fornitura:

- IVA 22% a Vostro carico (esclusa dalla presente offerta)
- Validità offerta: 90 gg dalla data della presente.
- Tempi di consegna: entro 10 gg. dall'emissione dell'ODF
- Tempi di pagamento: 60 giorni data ricevimento fattura
- Durata fornitura: 6 mesi

Si allegano le schede tecniche dei codici offerti

In fede,

Haemonetics Italia S.r.l.

Legale Rappresentante

Luca De Rosa

Sottoscritto con firma digitale

Haemonetics Italia S.r.l.
Società appartenente al Gruppo Haemonetics
Via Alberto Falck, 16
20099 Sesto San Giovanni (MI), Italia
Tel: 800.870.200
Fax: 800.870.375
www.haemonetics.com

Capitale Sociale
€ 370.000 i.v.
Reg. Imprese di Milano C.F. e P.IVA 10923790157
R.E.A. 1418450
Sede legale
Largo Augusto, 8
20122 Milano, Italia

REF 0620E-00

Linea prelievo per plasmateresi

Il codice 0620E-00 è una linea di prelievo per plasmateresi produttiva.
Da utilizzare con PCS^{®2}, MCS^{®+}, NexSys PCS[®].

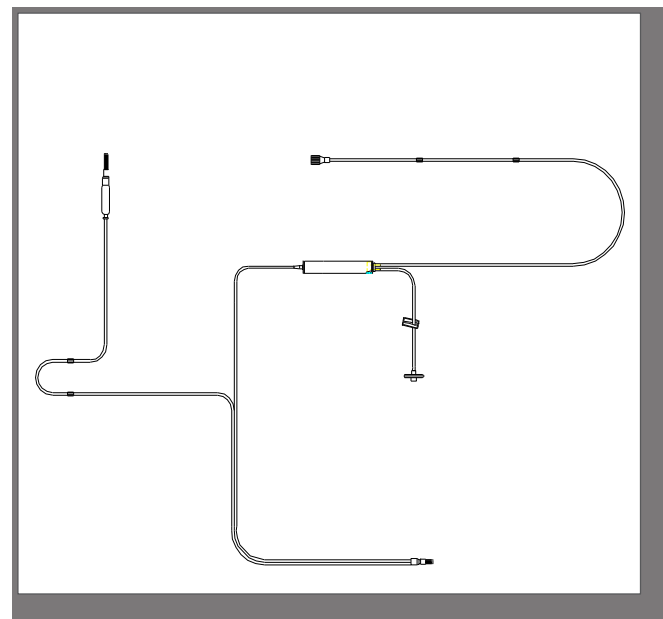


Caratteristiche tecniche

Lunghezza	234 cm
Tubi	Linea AC con connessione spike e camera di gocciolamento
Connessione ago	A baionetta
Sterilizzazione	Ad Ossido di Etilene

Accessori

Anticoagulante ACD-A	10243 da 250 mL (Rapporto 1:12)
Anticoagulante Citrato di Sodio 4%	10108 da 250 mL (Rapporto 1:16)
Ago	H-653V, 03018-01, S-864-1602
Campana	0625B-00, 625HS-00
Linea di uscita	00690-00, 00692-00, SC692-00, 00699-00



Informazioni sul confezionamento

Quantità per imballo	100 pezzi
Confezionamento	Singolo
Dimensioni imballo	(552 x 524 x 349) mm, 10.3Kg
Condizioni di stoccaggio	Stoccare in luogo asciutto, al riparo da vapori di solventi e da alte temperature
Validità	36 mesi dalla data di sterilizzazione

Registrazione

CND	B030101
Numero di repertorio	1390299/R

REF 0625B-00

Bowl per plasmaferesi

Il codice 0625B-00 è una bowl a stampo soffiato (BMB) per plasmaferesi produttiva. Da utilizzare con PCS^{® 2}, MCS^{® +}, NexSys PCS[®]

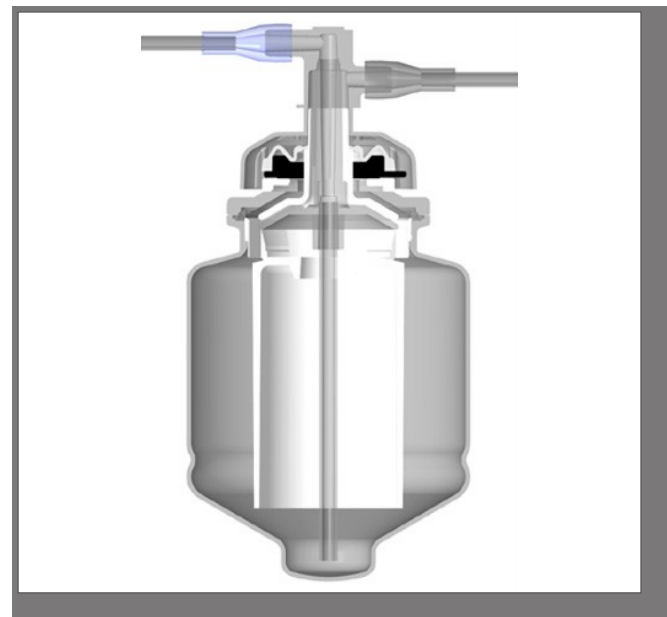


Caratteristiche tecniche

Campana	Campana BMB da 275 mL
Sterilizzazione	A raggi Gamma

Informazioni sul confezionamento

Quantità per imballo	30 pezzi
Confezionamento	Singolo
Dimensioni imballo	(429 x 257 x 349) mm, 4 Kg
Condizioni di stoccaggio	Stoccare in luogo asciutto, al riparo da vapori di solventi e da alte temperature
Validità	60 mesi dalla data di sterilizzazione



Accessori

Anticoagulante ACD-A	10243 da 250 mL (Rapporto 1:12)
Anticoagulante Citrato di Sodio 4%	10108 da 250 mL (Rapporto 1:16)
Ago	H-653V, 03018-01, S-864-1602
Linea di prelievo	0620E-00
Linea di uscita	00690-00, 00692-00, SC692-00, 00699-00

Registrazione

CND	B030101
Numero di repertorio	59100/R

REF 00690-00

Linea uscita per plasmaferesi
con sacca da 1000 mL

Il codice 00690-00 è una linea di uscita con sacca da 1000 mL per plasmaferesi produttiva.
Da utilizzare con PCS^{®2}, MCS^{®+}, NexSys PCS[®]



Caratteristiche tecniche

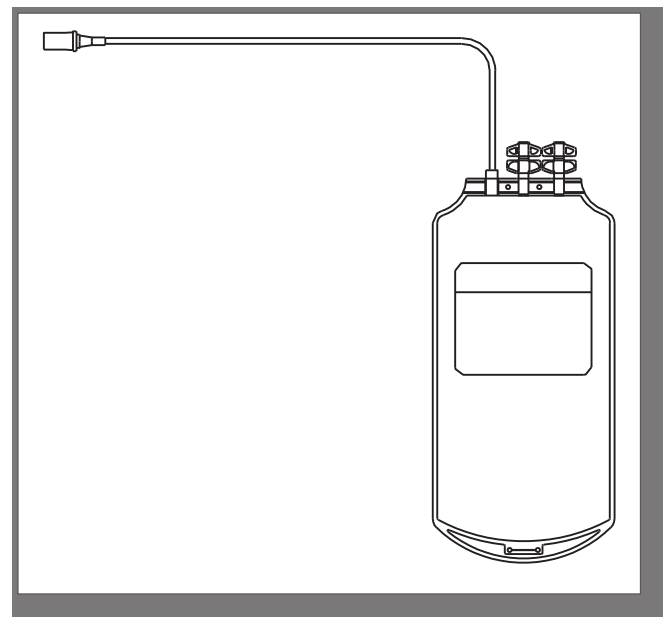
Sacche	1 x raccolta plasma da 1000 mL, twist off port (PVC-DEHP)
Tubi	Linea per connessione con bowl
Sterilizzazione	Ad Ossido di Etilene

Accessori

Anticoagulante ACD-A	10243 da 250 mL (Rapporto 1:12)
Anticoagulante Citrato di Sodio 4%	10108 da 250 mL (Rapporto 1:16)
Ago	H-653V, 03018-01, S-864-1602
Linea di prelievo	0620E-00
Bowl	0625B-00, 625HS-00

Informazioni sul confezionamento

Quantità per imballo	102 pezzi
Confezionamento	Singolo
Dimensioni imballo	(632 x 556 x 181) mm, 6.8 Kg
Condizioni di stoccaggio	Stoccare in luogo asciutto, al riparo da vapori di solventi e da alte temperature
Validità	36 mesi dalla data di sterilizzazione



Registrazione

CND	B030101
Numero di repertorio	59127/R

REF 10243

ACD-A soluzione anticoagulante per aferesi da 250 mL

Il codice 10243 è una soluzione ACD-A sterile e apirogena, da utilizzarsi come anticoagulante durante le procedure di aferesi con separatore cellulare.

Sacca da 250 mL.

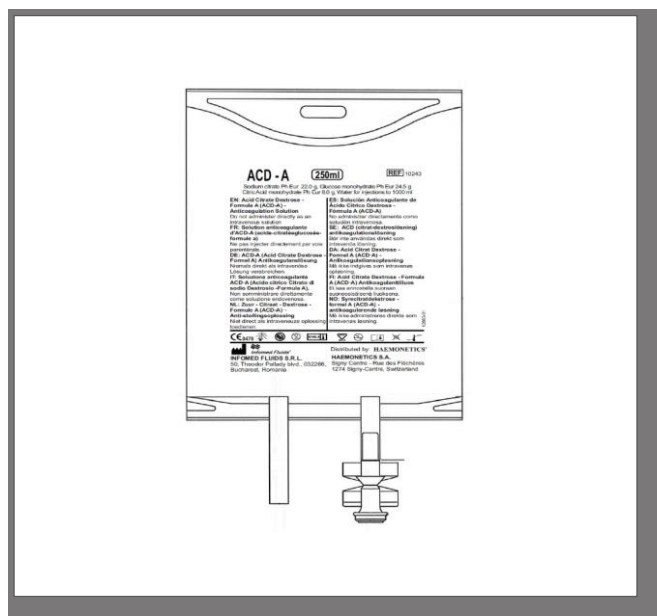
Provvista di marchio CE 0476.

Dotata di porta per connessione spike.



Informazioni tecniche

Fabbricante	Infomed Fluids Srl Bucharest, Romania
Codice Prodotto del Fabbricante	10243
Composizione	<ul style="list-style-type: none"> Sodio citrato: 22,000 g Acido citrico monoidrato: 8,000 g Glucosio monoidrato: 24,500 g Acqua per preparazioni iniettabili: q.b. per 1000 mL
Contenitore primario	Sacca in PVC
Connessione	Spike



Informazioni sul confezionamento

Quantità per imballo	30 pezzi
Confezionamento	Singolo
Validità	24 mesi dalla data di sterilizzazione

Registrazione

CND	V9099
Numero di repertorio	1952444/R