

Azienda Sanitaria Locale Rieti

U.O.C. ACQUISIZIONE E LOGISTICA DI BENI E SERVIZI

DETERMINAZIONE DIRIGENZIALE

n° 2148 del 21 OTT. 2019

Oggetto: Acquisto, presso la soc. Infratec s.r.l. di Portomaggiore (FE), di n.2 poltrone prelievo da destinare alla Casa della Salute di Magliano Sabina. Importo complessivo pari ad € 2.798,00 (IVA esclusa).

Il Dirigente sottoscrivendo il presente provvedimento, attesta che lo stesso, a seguito dell'istruttoria effettuata, nella forma e nella sostanza è totalmente legittimo, ai sensi dell'art.1 della L. n° 20/1994 e ss.mm.ii., assumendone di conseguenza la relativa responsabilità, ex art.4, comma 2, L.165/2001, nonché garantendo l'osservanza dei criteri di economicità, di efficacia, di pubblicità, di imparzialità e trasparenza di cui all'art.1, comma 1°, L. n° 241/1990, come modificato dalla L. n° 15/2005. Il dirigente attesta, altresì, che il presente provvedimento è coerente con gli obiettivi dell'Azienda ed assolutamente utile per il servizio pubblico ai sensi dell'art. 1, L.n. 20/1994 e ss.mm.ii.

Il Responsabile del Procedimento:

Dott. Matteo Palmieri

Firma



Data

17-10-2019

Il Dirigente:

Dott. Andrea Martellucci

Firma



Data

17/10/2019

Il Direttore della U.O.C. Economico Finanziaria con la sottoscrizione del presente atto attesta che lo stesso non comporta scostamenti *sfavorevoli* rispetto al budget economico.

PROVV. 487

Voce del conto patrimoniale su cui imputare la spesa

101020501: AUT 29.61/2019

Data

17/10/2019

Firma



Dott.ssa Antonella Rossetti

Oggetto: Acquisto, presso la soc. Infratec s.r.l. di Portomaggiore (FE), di n.2 poltrone prelievo da destinare alla Casa della Salute di Magliano Sabina. Importo complessivo pari ad € 2.798,00 (IVA esclusa).

Pag. 2 di 4

DETERMINAZIONE DIRIGENZIALE

Visto l'art. 4, comma 2, del D.Lgs. 30 marzo 2001, n. 165 concernente le attribuzioni dei dirigenti nelle amministrazioni pubbliche;

Visto l'Atto Aziendale approvato con DCA n.113 del 18/3/2015 pubblicato sul B.U.R.L. n. 33 S.O. n.1 del 23 aprile 2015 da cui si rileva l'organizzazione aziendale ed il funzionigramma;

Vista la deliberazione n.7/D.G. dell'12.12.2017 di attribuzione delle deleghe al Direttore Amministrativo, al Direttore Sanitario ed ai dirigenti delle strutture aziendali in relazione agli incarichi formalmente conferiti ed i conseguenti successivi atti di delega;

IL DIRETTORE

DELLA U.O.C ACQUISIZIONE E LOGISTICA DI BENI E SERVIZI

PREMESSO che con nota del 09/09/2019 è stato chiesto dalla Dr.ssa Barbara De Tullio, P.O. Governo delle Attività Assistenziali Territoriali Distretto 2, l'acquisto n.2 poltrone da prelievo per le esigenze della Casa della Salute di Magliano Sabina;

DATO ATTO che con determinazione n.994 del 20/05/2019 è stata affidata alla soc. Infratec s.r.l. di Portomaggiore (FE) la fornitura di n.4 poltrone da prelievo marca Remi Elektrotechnik Ltd modello DZIRE 2X (modello dotato di 2 motori) per le esigenze di varie strutture dell'ASL di Rieti, ad un prezzo unitario pari ad € 1.299,00+IVA 22%;

PRESO ATTO della necessità di procedere con celerità all'evasione della suddetta richiesta;

VISTA:

- la nota del 10/10/2019 con la quale viene chiesto alla soc. Infratec s.r.l. di rimettere offerta migliorativa per la fornitura di n.2 poltrone da prelievo agli stessi patti e condizioni di cui all'atto determinativo n.994 del 20/05/2019;
- l'offerta rimessa in data 11/10/2019 dalla soc. Infratec s.r.l. per la fornitura di n.2 poltrone prelievo marca Remi Elektrotechnik Ltd modello DZIRE 3X (modello dotato di 3 motori) ad un prezzo unitario pari ad € 1.399,00+IVA22%, offerta che unita al presente provvedimento ne forma parte integrante e sostanziale (All. 1);

RILEVATO che, nella summenzionata offerta del 11/10/2019, la soc. Infratec s.r.l. offriva il modello DZIRE 3X (dotato di un terzo motore) quale aggiornamento tecnologico del modello DZIRE 2X (dotato di due motori);

VISTO altresì l'art. 36, c.2 lett. a), del D.Lgs. 50/2016, che consente l'affidamento diretto per servizi e forniture di importo inferiore ad € 40.000;

PRESO ATTO del parere positivo espresso, con nota del 16/10/2019, dalla Dr.ssa Barbara De Tullio, P.O. Governo delle Attività Assistenziali Territoriali Distretto 2 (All. 2);

VALUTATO che il maggior prezzo unitario, pari ad € 100,00+IVA, del modello DZIRE 3X rispetto al modello DZIRE 2X è più che compensato dal vantaggio di avere una poltrona prelievi che, essendo dotata di motore un dedicato alla mobilità verticale, permette di risolvere le criticità legate a pazienti con difficoltà deambulative;

Oggetto: Acquisto, presso la soc. Infratec s.r.l. di Portomaggiore (FE), di n.2 poltrone prelievo da destinare alla Casa della Salute di Magliano Sabina. Importo complessivo pari ad € 2.798,00 (IVA esclusa).

Pag. 3 di 4

RITENUTO opportuno, in base a quanto sopra, accettare l'offerta rimessa dalla soc. Infratec s.r.l. di Portomaggiore (FE), per la fornitura di n.2 poltrone per prelievi marca Remi Elektrotechnik Ltd modello DZIRE 3X per un importo complessivo pari ad € 2.798,00+IVA 22%;

DATO ATTO che la proposta è coerente con il vigente Piano Triennale Aziendale della Prevenzione della Corruzione e del Programma Triennale per la Trasparenza e l'Integrità;

VISTO il D.lgs. 50/2016 e ssmmii

DETERMINA

per le motivazioni espresse in premessa:

1. **DI PROCEDERE** all'affidamento – ai sensi dell'art.36, comma 2, lett. a) del D.lgs. 50/2016 – alla soc. Infratec s.r.l. di Portomaggiore (FE) della fornitura di n.2 poltrone per prelievo marca Remi Elektrotechnik Ltd modello DZIRE 3X per un importo complessivo pari ad € 2.798,00+IVA 22% (All. 1);
2. **DI INCLUDERE** l'onere del presente provvedimento, mediante l'utilizzo di fondi aziendali, pari ad € 3.413,56 (IVA 22% inclusa), sul conto di costo 101020501 "Attrezzature sanitarie e scientifiche" esercizio 2019;
3. **DI DICHIARARE** il presente provvedimento immediatamente esecutivo non essendo sottoposto al controllo regionale, ai sensi del combinato disposto dell'art. 30 della L.R. n. 18/94 e successive modificazioni ed integrazioni e degli artt. 21 e 22 della L.R. n. 45/96;
4. **DI DISPORRE** che il presente atto venga pubblicato nell'albo pretorio on-line aziendale ai sensi dell'art. 32, comma 1, della legge 18.09.2009, n. 69 e del D.Lgs 14.03.2013 n. 33;

in oggetto

per esteso

IL Dirigente
U.O.C. ACQUISIZIONE E LOGISTICA DI BENI E SERVIZI
Dott. ANDREA MARTELLUCCI



VERIFICATA DAL DIRETTORE AMMINISTRATIVO O DAL DIRETTORE SANITARIO:

Il Direttore Amministrativo: Dott.ssa Anna Petti

IL DIRETTORE AMMINISTRATIVO
Dott.ssa Anna Petti

Il Direttore Sanitario f.f.: Dott. Gennaro D'agostino

La presente Determinazione è inviata al Collegio Sindacale in data 21 OTT. 2019

La presente Determinazione è esecutiva ai sensi di legge 21 OTT. 2019

La presente Determinazione viene pubblicata all'albo pretorio on-line aziendale ai sensi dell'art. 32, comma 1, della legge 18.09.2009, n. 69 e del D.Lgs 14.03.2013 n. 33 in data 21 OTT. 2019

in oggetto per esteso

Rieti li 21 OTT. 2019

IL FUNZIONARIO



111 1 21 2
2016 1 11 8


R: Trattativa Diretta n. 886731 - Richiesta offerta migliorativa

Infratec <infratec@infratec.it>

ven 11/10/2019 17:37

A: Matteo Palmieri <m.palmieri@asl.rieti.it>

Cc: franco.insalatini@tiscali.it <franco.insalatini@tiscali.it>; dianaborsetti@infratec.it <dianaborsetti@infratec.it>

 1 allegati (98 KB)

Preventivo 177 del 11-10-2019 AUSL RIETI - U O C ACQUISIZIONE BENI E SERVIZI.pdf;

Gent.mo Dott. Palmieri,


troverà allegata alla presente la nostra migliore proposta, volevo solamente farle notare che negli ultimi mesi abbiamo effettuato un aggiornamento tecnologico sulla poltrona mod. DZIRE-2X.

Sulla base di tante richieste pervenute da parte degli operatori è stato integrato nella poltrona un terzo motore per poter regolare l'altezza da terra del paziente.

Non avendo più a magazzino il modello a due motori sono a proporle la nuova versione alla miglior quotazione possibile.

Rimanendo a disposizione per qualsiasi ulteriore informazione porgo cordiali saluti.

Nicolò Galanti
InfraTec S.r.l.
Via Olmo, 5/A
44015 Portomaggiore (FE) - ITALY
Phone +39 0532 811567
Fax. +39 0532 324543
www.infratec.it - www.lattato.it

 Seguiteci su Facebook!



Al. 1 h z
8162 h 8



Il contenuto di questa e-mail è rivolto unicamente alle persone cui è indirizzato, e può contenere informazioni la cui riservatezza è tutelata. Sono vietati la riproduzione e l'uso di questa e-mail in mancanza di autorizzazione da parte del destinatario. Le idee e le opinioni contenute in questo messaggio sono quelle del suo autore e non rappresentano necessariamente quelle di INFRATEC e, qualora determinino assunzione di obbligazioni, riconoscimento di debito, estinzione di crediti etc., dovrà essere, necessariamente, confermato con posta ordinaria. Se avete ricevuto questa e-mail per errore, vogliate cortesemente notificarlo immediatamente al mittente con una mail di ritorno, e provvedete alla eliminazione di questa comunicazione e di tutte le sue copie allegati inclusi. Grazie.

This e-mail is intended only for person or entity to which is addressed and may contain information that is privileged, confidential or otherwise protected from disclosure. Copying, dissemination or use of this e-mail or the information herein by anyone other than the intended recipient is prohibited. Any views or opinions presented are solely those of its author and do not necessarily represent those of INFRATEC, and in the event that this e-mail involves an assumption of an obligation, acknowledgement of a debt, extinction of credit, etc., such e-mail shall be confirmed by ordinary mail. If you have received this e-mail by mistake, please notify us immediately by return e-mail and destroy this communication and all copies thereof, including all attachments. Thank you.



Da: Matteo Palmieri <m.palmieri@asl.rieti.it>
Inviato: giovedì 10 ottobre 2019 13:39
A: infratec@infratec.it
Oggetto: Trattativa Diretta n. 886731 - Richiesta offerta migliorativa
Priorità: Alta

Spett.le soc. Infratech,

con riferimento alla Trattativa Diretta n. 886731 del 16/04/2019, dovendo la scrivente ASL di Rieti approvvigionarsi con urgenza di ulteriori n.2 poltrone prelievi, la presente per chiedere di rimettere offerta migliorativa per la fornitura di n.2 poltrone REMI DZIRE-2X agli stessi patti e condizioni di cui alla sommensionata Trattativa.

Si precisa che le n.2 poltrone dovranno essere consegnate presso:

Casa della Salute di Magliano Sabina
Poliambulatori - sala prelievi (piano terra)
Vocabolo filoni n.1
02046 - Magliano Sabina (RI)

Ad ogni buon fine si allega la documentazione della suddetta Trattativa e l'offerta da Voi rimessa in risposta della stessa.

Cordiali saluti

Dott. Matteo Palmieri
U.O.C. Acquisizione e Logistica di Beni e Servizi
Azienda Sanitaria Locale Rieti
Tel. 0746-279530
Fax. 0746-278730

*Ai sensi dell'art. 13 del Regolamento 2016/679/UE La informiamo che la presente e-mail proviene dall'Asl di Rieti e s'intende inviata per scopi lavorativi. Per tale ragione non è possibile garantire che, rispondendo alla stessa, il contenuto venga visualizzato esclusivamente dal soggetto cui è indirizzata la risposta. Si precisa che le informazioni contenute in questo messaggio sono confidenziali, riservate e a uso esclusivo del destinatario. Qualora lo stesso Le fosse pervenuto per errore, La preghiamo di eliminarlo immediatamente senza farne uso ulteriore dandocene, gentilmente, comunicazione.
Grazie.*

*Pursuant to Article 13 of the Regulation (EU) 2016/679, we inform you that the hereby e-mail comes from Asl of Rieti and is intended to be sent for working purposes. For this reason it's not possible to guarantee that, by answering to it, the content will be only shown to the individual towards it's addressed. We specify that the information contained in this message are confidential, privileged and for the exclusive use of the addressee. If you have received this e-mail message in error, please delete it immediately without using it any further and kindly notify us.
Thank you.*





Via Olmo, 5/A - 44015 Portomaggiore (FE) - ITALIA
 Tel. +39 0532 811567 Fax +39 0532 324543
 e-mail: infratec@infratec.it Internet: w w w .infratec.it - w w w .lattato.it
 C.F./P.Iva 01850920388 Reg. imprese 01850920388
 Iscrizione REA 203572

Preventivo nr. **177** del **11/10/2019**

Destinatario

AUSL RIETI - U.O.C. ACQUISIZIONE BENI E SERVIZI
 Via del Terminillo, 42
 02100 Rieti (RI)
 Italia
 C.F./P.Iva 00821180577

Destinazione

Casa della Salute di Magliano Sabina
 Vocabolo filoni n.1 - Poliambulatori - sala prelievi (piano terra)
 02046 Magliano Sabina (RI)
 Italia

Codice	Descrizione	Quantità	Prezzo	Sconto	Importo	Iva
DZIRE-3X	Poltrona per donazione a 3 motori per regolazione seduta-schiena-poggiapiedi, poggia braccia regolabili, cuscino poggiatesta, Trendelenburg. VALIDITA' PREVENTIVO 12/2019	2 pz	1.399,000		2.798,00	22sp

Pagamento: Bonifico bancario 90 gg. D.F. F.M.
 BPER Banca
 IBAN IT33 G053 8767 3200 0000 0010 896

Acconto:

Tot. imponibile	2.798,00 Eur
Tot. Iva	615,56 Eur
Tot. documento	3.413,56 Eur
Iva a carico del cess./committ.	-615,56 Eur

Tot. dovuto 2.798,00 Eur

MILANO
 PAG. 4 di 8



Scheda Tecnica

Nome commerciale	Poltrona per donazione
Descrizione prodotto	Poltrona per donazione a 2 e 3 motori
Codice prodotto	DZIRE-2X (2 motori) DZIRE-3X (3 motori)
Prodotto da	Remi Elektrotechnik Ltd - Mumbai - India
Codice assegnato dal produttore	DZIRE-2X DZIRE-3X
Distribuito in esclusiva in Italia da	InfraTec SRL Via Olmo, 5/a - 44015 Portomaggiore - FE Italia
Certificazione	CE 93/42
Classe di rischio	Dispositivo Medico Classe I non sterile senza funzioni di misura
Codice RDM	1227284
Codice CND	Z129008
CIVAB	PPT
Conformità e disposizioni a norme	EN60601-2-38:1996 EN60601-1-2006 EN60601-1-:2007

INDICAZIONI, CONTROINDICAZIONI, AVVERTENZE

INFORMAZIONI TECNICHE

Poltrona per donazioni ergonomica a 2 e 3 motori in materiale ignifugo ed antibatterico. Appositamente progettata per una postura fisiologica e confortevole, Trendelenburg automatico attivabile da ambo i lati della poltrona tramite doppio pulsante di emergenza.

Possibilità di regolazione della seduta per il maggior comfort del donatore: movimentazione schienale e poggiatesta elettrica ed indipendente, poggiatesta con rivestimento sfoderabile in plastica trasparente, comodo cuscino poggiatesta regolabile e rimovibile per una miglior pulizia, ampi braccioli completamente imbottiti e regolabili in tutte le posizioni (orizzontalmente/verticalmente) appositamente studiati per garantire semplicità da parte dell'operatore ed allo stesso tempo rendere confortevole la posizione del paziente evitando spiacevoli formicolii ed indolenzimenti agli arti dovuti alle scorrette posizioni assunte nella maggior parte delle poltrone non specificatamente studiate per l'utilizzo nei prelievi di sangue e dotati di apposito cinturino per il riposo della mano.

Rivestimento anallergico, ecologico, antibatterico, ignifugo; resistente a raggi UV, sudore, urina, saliva ed acqua salata. Rivestimento studiato per adattarsi alla maggior parte degli ambienti

SEDE LEGALE, OPERATIVA E COMMERCIALE

Via Olmo n. 5/A
44015 Portomaggiore (FE) ITALIA
Tel. +39 0532/811567 Fax +39 0532 324543
e-mail: infratec@infratec.it

INFRATEC S.r.l. - Società Unipersonale
AZIENDA CERTIFICATA UNI EN ISO 9001:2008
Partita IVA: 01850920388
Iscrizione R.I. di Ferrara con
n. di codice fiscale 01850920388
Capitale Sociale € 20.000 i.v.

011. 1. 112
PAC 5. 1. 8

ospedalieri. Carenatura in ABS termoformato ignifugo.

Robusta, stabile e studiata per sopportare carichi fino a 150 kg.

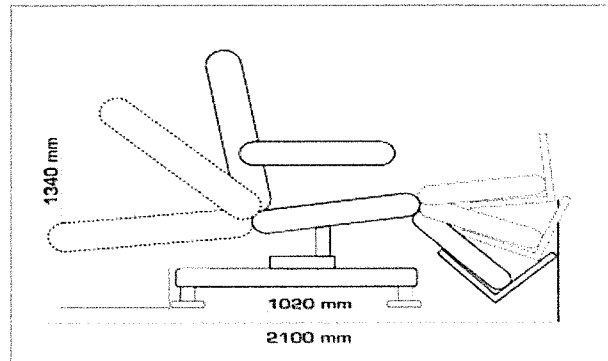
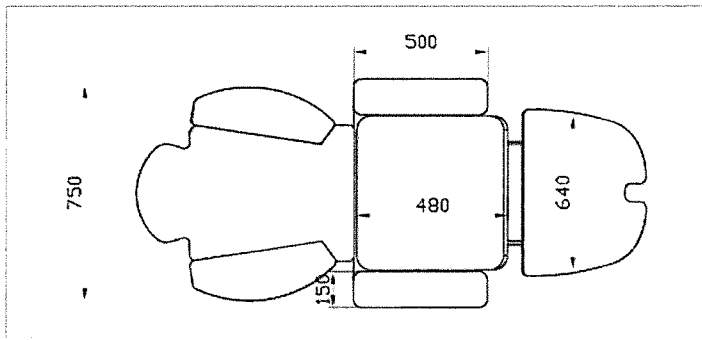
Dotata di pulsantiera comando doppia (DX e SX), asta porta flebo regolabile in ambo i lati, kit portarotolo, ruote in PU antistatico e blocco ruote.

Parti metalliche a vista con snodi sferici, sistema poggia - braccia, portarotolo ed asta porta flebo tutti realizzati in acciaio INOX per garantire il massimo della pulizia e sterilità evitando così ossidazioni e ruggine delle parti soggette ad usura.

La versione a 3 motori si differenzia per la presenza di un motore aggiuntivo che permette di variare l'altezza della poltrona

Peso: 75kg

Dimensioni e reclinabilità della poltrona:



Installazione:

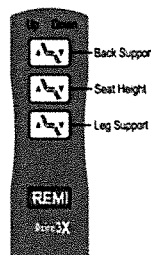
- Installare l'unità in un locale ben ventilato e privo di polvere
- Posizionare la sedia garantendo spazio libero da tutti i lati.
- Installare la sedia su un pavimento stabile e livellato.
- Bloccare le ruote sotto l'unità per garantirne la corretta stabilità. Non posizionare la poltrona all'aperto.

Procedura di installazione:

- Garantire la corretta messa a terra del cavo di alimentazione dell'unità.
- Collegare il cavo di alimentazione a 220/240 volt.
- Posizionare l'asta porta flebo da un lato della sedia assieme ai vassoi.
- Accertarsi che le ruote siano bloccate prima di iniziare il lavoro per garantire il corretto livellamento e la stabilità della unità, per prestazioni senza vibrazioni.

Funzionamento:

La poltrona per donazione è un molto semplice da utilizzare. I movimenti della poltrona possono essere controllati da un telecomando le cui funzioni sono illustrate nella figura sottostante:



SEDE LEGALE, OPERATIVA E COMMERCIALE

Via Olmo n. 5/A
44015 Portomaggiore (FE) ITALIA
Tel. +39 0532/811567 Fax +39 0532 324543
e-mail: infratec@infratec.it

INFRATEC S.r.l. – Società Unipersonale
AZIENDA CERTIFICATA UNI EN ISO 9001:2008
Partita IVA: 01850920388
Iscrizione R.I. di Ferrara con
n. di codice fiscale 01850920388
Capitale Sociale € 20.000 i.v.

11.1.1.2
PAC 6 d. 8

In caso di emergenza premere il bottone rosso (presente su entrambi i lati della poltrona) (posizione di Trendelenburg)

Tempo di raggiungimento della posizione di Trendelenburg: inferiore ai 18 sec.

Gradi della posizione di Trendelenburg: 25°



Manutenzione preventiva CHECK LIST:

Leggere le istruzioni di funzionamento prima dell'uso.

Non utilizzare la sedia all'aperto, se la sedia viene esposta all'acqua piovana si possono avere dispersioni di corrente o scosse elettriche.

In caso di non funzionamento:

- Controllare il fusibile sul retro della sedia
- Controllare la connessione remota

CONTROLLO CHECK LIST	FREQUENZA
Controllare tutte le connessioni	Mensile
Controllare che il collegamento di messa a terra del corpo sia fermo	Mensile
Controllare le operazioni in remoto	Mensile
Pulizia della sedia	Regolarmente
Controllare che le ruote si blocchino	Regolarmente

Pulizia e precauzioni

Pulire la sedia ad intervalli regolari. Utilizzare una spugna o un panno morbido.

Non pulire la sedia con spazzole, acidi, diluiti o solventi, le parti in plastica ed in gomma possono essere facilmente danneggiati da queste sostanze.

Soprattutto non utilizzare alcun solvente volatile per pulire le parti in plastica o gomma.

Non versare mai acqua sopra o all'interno dell'unità per non danneggiare l'isolamento elettrico.

Classificazione elettrica: classe I in riferimento alla norma CEI 62-5

Destinazione d'uso:

Poltrona per donazione: questo apparecchio deve essere usato solo come previsto e all'interno dei suoi parametri di progettazione da personale qualificato che abbia letto e compreso le sezioni di questo manuale. In aggiunta a ciò che è scritto nel manuale, nell'utilizzo si rimanda al normale senso comune.

Installazione, manutenzione, riparazioni e assistenza o altre modifiche devono essere effettuate da un persona autorizzata dal distributore.

Dichiarazione distribuzione esclusiva: la InfraTec Srl ha un contratto di esclusiva con la Ditta Remi Elektrotechnik per la distribuzione di questo prodotto su tutto il territorio italiano.

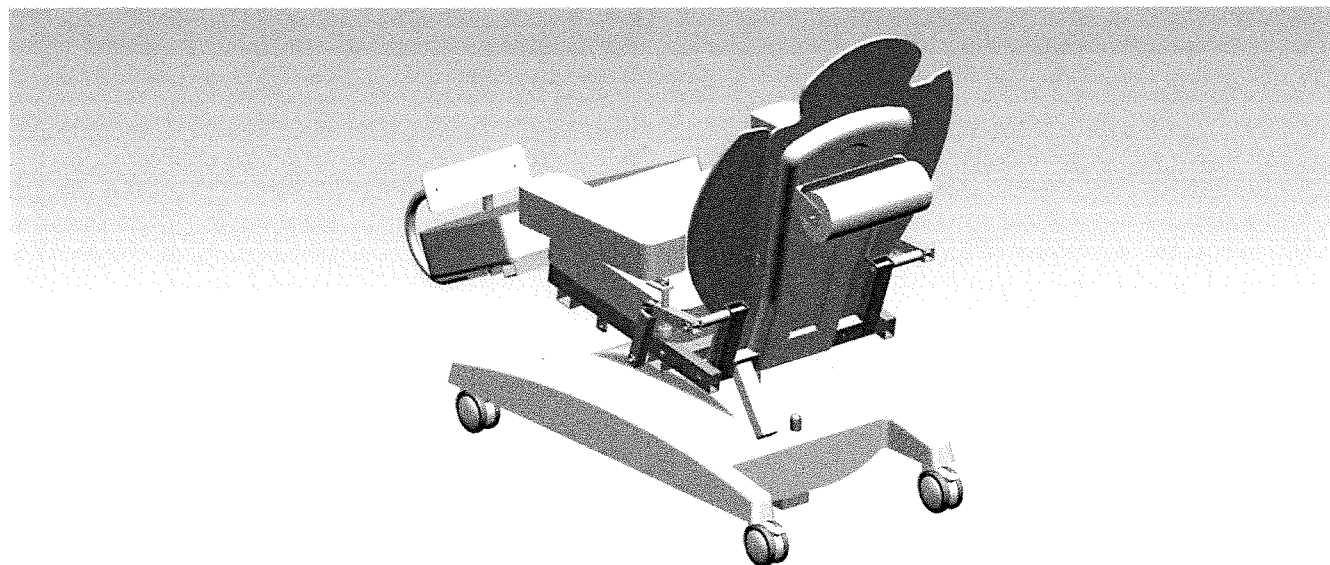
SEDE LEGALE, OPERATIVA E COMMERCIALE

Via Olmo n. 5/A
44015 Portomaggiore (FE) ITALIA
Tel. +39 0532/811567 Fax +39 0532 324543
e-mail: infrotec@infrotec.it

INFRATEC S.r.l. – Società Unipersonale
AZIENDA CERTIFICATA UNI EN ISO 9001:2008
Partita IVA: 01850920388
Iscrizione R.I. di Ferrara con
n. di codice fiscale 01850920388
Capitale Sociale € 20.000 i.v.

011 1 ch 2
 pag 7 di 8

FOTO POLTRONA:



Rev. 03/2018 del 26/02/2018

SEDE LEGALE, OPERATIVA E COMMERCIALE

Via Olmo n. 5/A
44015 Portomaggiore (FE) ITALIA
Tel. +39 0532/811567 Fax +39 0532 324543
e-mail: infratec@infratec.it

INFRATEC S.r.l. – Società Unipersonale
AZIENDA CERTIFICATA UNI EN ISO 9001:2008
Partita IVA: 01850920388
Iscrizione R.I. di Ferrara con
n. di codice fiscale 01850920388
Capitale Sociale € 20.000 i.v.

111. x h 2
Pac 8 h 8

SEDE LEGALE, OPERATIVA E COMMERCIALE

Via Olmo n. 5/A
44015 Portomaggiore (FE) ITALIA
Tel. +39 0532/811567 Fax +39 0532 324543
e-mail: infratec@infratec.it

INFRATEC S.r.l. – Società Unipersonale
AZIENDA CERTIFICATA UNI EN ISO 9001:2008
Partita IVA: 01850920388
Iscrizione R.I. di Ferrara con
n. di codice fiscale 01850920388
Capitale Sociale € 20.000 i.v.

Al. 2 di 2
Pag 1 di 1**Re: Richiesta placet per acquisto bene**

BARBARA DE TULLIO

mer.16/10/2019 15:17

A: Matteo Palmieri <m.palmieri@aslrieti.it>

Buonasera, confermo la conformità.
Barbara De TullioOttieni Outlook per Android

Da: Matteo Palmieri

Inviato: Mercoledì 16 Ottobre, 14:35

Oggetto: Richiesta placet per acquisto bene

A: BARBARA DE TULLIO

Buonasera,

con riferimento alla richiesta di n.2 poltrone da prelievo per il CSA Magliano Sabina, si rimette scheda tecnica della poltrona marca Remi Elektrotechnik Ltd modello DZIRE-3X al fine di acquisire Vs. parere circa la conformità della stessa a quanto necessitate.

Cordiali saluti

Dott. Matteo Palmieri
U.O.C. Acquisizione e Logistica di Beni e Servizi
Azienda Sanitaria Locale Rieti
Tel. 0746-279530
Fax. 0746-278730

Ai sensi dell'art. 13 del Regolamento 2016/679/UE La informiamo che la presente e-mail proviene dall'Asl di Rieti e s'intende inviata per scopi lavorativi. Per tale ragione non è possibile garantire che, rispondendo alla stessa, il contenuto venga visualizzato esclusivamente dal soggetto cui è indirizzata la risposta. Si precisa che le informazioni contenute in questo messaggio sono confidenziali, riservate e a uso esclusivo del destinatario. Qualora lo stesso Le fosse pervenuto per errore, La preghiamo di eliminarlo immediatamente senza farne uso ulteriore dandocene, gentilmente, comunicazione. Grazie.

Pursuant to Article 13 of the Regulation (EU) 2016/679, we inform you that the hereby e-mail comes from Asl of Rieti and is intended to be sent for working purposes. For this reason it's not possible to guarantee that, by answering to it, the content will be only shown to the individual towards it's